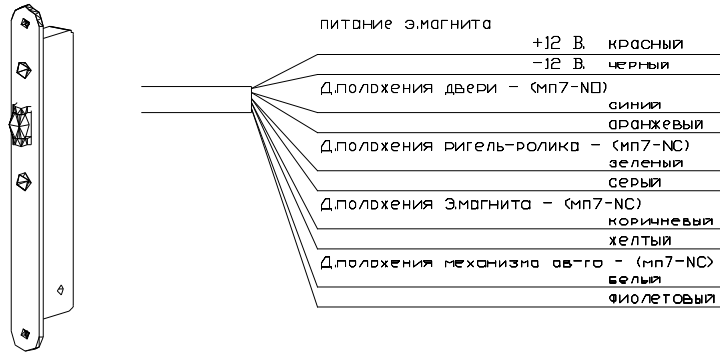


Рис.2 подключение eld.l-06.nc.c11.403.Con1.mr.dc.01.03.04



6. КОМПЛЕКТНОСТЬ.

6.1.Механизм запорный	- 1 шт.
6.2.Планка 06	- 1 шт.
6.3.Накладка 02(ключа аварийного)	- 2 шт.
6.4.Ключ аварийный	- 3 шт.
6.5.Паспорт	- 1 шт.

7. ГАРАНТИЙНЫЕ ОБЯЗАТЕЛЬСТВА.

Гарантийный срок эксплуатации **eld.l-06.nc.c11.403.Con1.mr.dc.01.03.04** - 48 месяцев. При обнаружении неисправности производственного характера в течение гарантийного срока эксплуатации пользователь имеет право на бесплатное её устранение или замену модуля. Гарантийное обслуживание производит ООО “Механические системы”. Претензии не принимаются, если неисправность возникла в результате небрежного обращения потребителя, вскрытия и самостоятельного ремонта, а также при отсутствии паспорта.

Адрес изготовителя: РОССИЯ, 194223, Санкт-Петербург, ул. Курчатова, д.10, кор.27, пом. 84. E-mail: msystems@inbox.ru. Телефон / Факс: (812) 552-24-79.

Номер устройства запорного: _____

Номер ПДУ: _____

Номер БРП: _____

Дата продажи : _____

М.П.

Подпись : _____

УСТРОЙСТВО ЗАПОРНОЕ ЭЛЕКТРОМЕХАНИЧЕСКОЕ
“eld.l - 06.nc.c11.403.Con1.mr.dc.01.03.04”

ИНСТРУКЦИЯ ПО ЭКСПЛУАТАЦИИ.

Санкт-Петербург.
2013 г.

1. НАЗНАЧЕНИЕ.

eld.l-06.nc.c11.403.Con1.mr.dc.01.03.04 – представляет собой **нормальнозакрытое** устройство, предназначенное для запираения помещений различного назначения, устанавливается на дверях правого и левого исполнения, управляется пультом ДУ, имеющим нормальноразомкнутые контакты для внешнего управления и контакты датчика положения двери, а также, посредством различных систем доступа. Высокая надежность, эргономичность и простота в пользовании устройством обеспечивается оригинальным механизмом-защёлкой, ригелем поворотным, ригелем управляющим механическим и встроенными датчиками положения.

2. СОСТАВ И ПРИНЦИП ДЕЙСТВИЯ.

Устройство запорное электромеханическое **eld.l-06.nc.c11.403.Con1.mr.dc.01.03.04** состоит из следующих устройств и элементов: механизм запорный электромеханический с аварийным цилиндрическим механизмом(1); планка запорная(2); накладка ключа аварийного(3); ключ аварийный(4).

2.1. Устройство запорное электромеханическое с ригелем поворотным выполнено в замкнутом металлическом корпусе, обеспечивает отпирание/запирание дверей, управляется дистанционно подачей постоянного тока напряжением 9,5...12 В, при отключении питания - автоматическое запирание. Механизм аварийный обеспечивает отпирание механизма запорного электромеханического изнутри и снаружи помещения при отсутствии питания. Ригель управляющий механический обеспечивает удержание устройства в открытом состоянии при открытой двери, что исключает необходимость режима удержания электромагнита. Ригель поворотный обеспечивает работоспособность устройства при нагрузке на дверь 500 кг

2.2. Планка обеспечивает фиксирование ригеля поворотного механизма запорного.

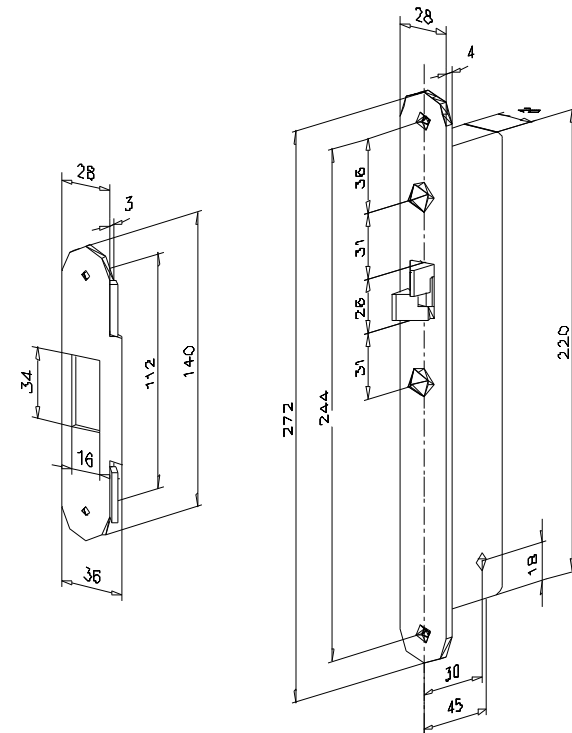
2.3. Накладка ключа аварийного обеспечивает доступ к механизму аварийному.

2.4. Ключ аварийный обеспечивает работу механизма аварийного.

3. ТЕХНИЧЕСКИЕ ХАРАКТЕРИСТИКИ.

3.1. Механизм запорный электромеханический.

Ресурс, циклы.....	500 000
Ход ригеля поворотного, мм	15
Толщина двери, не менее, мм	40
Напряжение первоначального импульса, В	9,5...12
Ток первоначального импульса, не более, мА	180
Напряжение удержания, В	5
Ток удержания, мА	75
Температура окружающей Среды, град. С	- 10...+60
Влажность окружающей Среды, %	45...85
Режим работы	кратковременный
Состояние устройства в обесточенном режиме	”закрото”



4. УСТАНОВКА.

Установка и крепление элементов устройства запорного электромеханического **eld.l-06.nc.c11.403.Con1.mr.dc.01.03.04** производится в соответствии с рисунком 1. Для включения механизма аварийного - вставить **до упора** ключ аварийный (4) в механизм цилиндрический устройства (**зубцы на головке ключа должны быть направлены вниз**), повернуть ключ на 360 градусов, при этом ригель поворотный перемещается в пределах всего хода. (при выключении механизма аварийного ригель поворотный перемещается в пределах хода 4 мм.) Зазор между планкой устройства(1) и планкой запорной(2) не должен превышать 5 мм. на протяжении всего срока эксплуатации.

5. ПОДКЛЮЧЕНИЕ.

5.1. Подключение устройства запорного электромеханического.

Подключение **eld.l-06.nc.c11.403.Con1.mr.dc.01.03.04** производится в соответствии с рисунком 2.